

Ijsblokjesmachines

Ijsblokjesmachine 90 kg, massieve ijsblokjes 42 g, 55 kg bunker, watergekoeld

ARTIKEL _____

MODEL _____

NAAM _____

SIS _____

AIA _____

**730207 (FGC90W42)**90 kg per 24 uur, bunker 55
kg, watergekoeld,
230v-50hz-1N

Omschrijving

Product Nr.

Ijsblokjesmachine met watergekoeld aggregaat. De machine produceert massieve ijsblokjes van 42 gram, welke minder snel smelten en het te koelen drankje minder verdunnen. Ingebouwde opslagbunker voor 55 kg. De opgegeven capaciteit geldt bij 21°C omgevingstemperatuur en 15°C watertemperatuur.

Productie door middel van een sproeiersysteem. Roestvrijstalen sproeiarmen, demontabel voor reiniging. De speciale vorm van de sproeikoppen voorkomt kalkafzetting. Automatische stop van de ijsproductie bij volle opslagbunker, en automatische start bij uitnemen van ijsblokjes. Omkasting van roestvrijstaal AISI304 met ABS kunststof frontklep en voorraadbunker. Koelmiddel R452a. Geplaatst op 4 stelpoten.

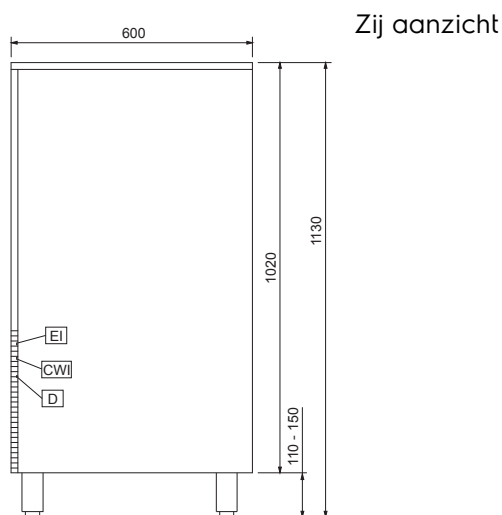
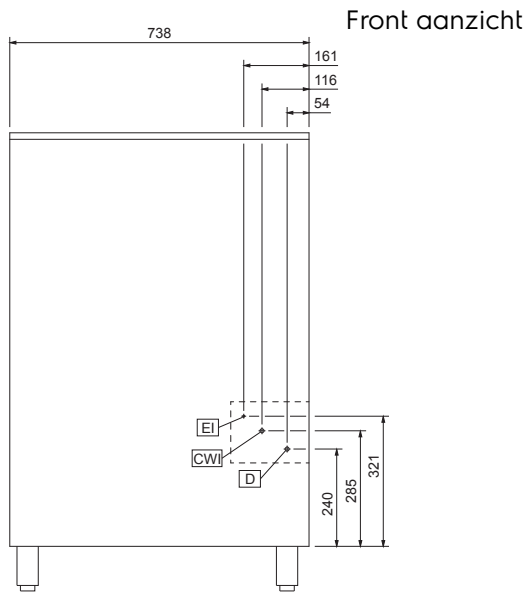
Uitvoering

- De compacte afmetingen van de ijsblokjesmachine maakt deze geschikt voor elke locatie, met name bij beperkte ruimte.
- Het waterverbruik en de productiviteit is berekend bij 15°C water temperatuur en 21°C omgeving temperatuur.
- Koelaggregaat met waterkoeling.
- De ijsblokjes productie methode (met sproeilagen) geeft kristallijne, compacte en hygiënische ijsblokjes die niet snel smelten.
- Conisch ijsblokje met licht ingedrukte zijkant.
- Ingebouwde voorraadbunker.
- Conform de CE veiligheidseisen.
- Volledig automatische werking.
- Werking bij een breed temperatuurbereik.
- Afvoer door middel van zwaartekracht.
- De aangegeven capaciteit is bij een omgeving temperatuur van 21°C en een water temperatuur van 15°C.

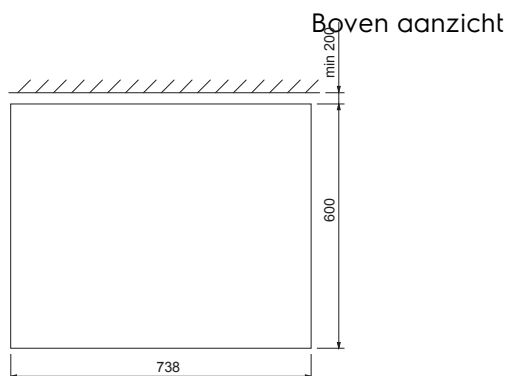
Constructie

- Betrouwbaarheid is gewaarborgd door de kwaliteit van de gebruikte materialen (kunststof frontklep, bovenblad en zijpanelen van roestvrijstaal AISI304) en de uitgekiende productiemethode.
- De roestvrijstalen sproeikoppen zijn eenvoudig uitneembaar, geven een goede doorstroming en voorkomen kalkaanslag.
- De ingebouwde ijsblokjes bunker is van ABS kunststof.
- Inclusief aansluitkabel met schuko stekker.
- Uitwendig van roestvrijstaal AISI304.
- De roestvrijstalen sproeiarmen zijn uitneembaar zonder gebruik van gereedschap.
- De poten zijn verstelbaar van 110 tot 150 mm.
- Milieuvriendelijk koelmiddel R452a.

Goedkeuring



CWI = Koud water invoer 1
 D = Afvoer
 EI = Elektrische aansluiting



Elektra

Voltage	
730207 (FGC90W42)	220-240 V/1N ph/50 Hz
Elektrisch max. vermogen	0.85 kW
Stekker type	CE-Schuko

Water

Afvoer aansluiting	24mm
Water toevoer leiding, koud/warm	3/4"
Waterdruk	1 - 6 bar
Water verbruik	14,2 liter/kg

Capaciteit

Opslagbunker	55 kg
---------------------	-------

Algemene gegevens

Externe afmetingen, lengte	738 mm
Externe afmetingen, breedte	600 mm
Externe afmetingen, hoogte	1130 mm
Gewicht, netto	89 kg
Productie	90 kg/24 uur
Type ijsblokjes	Ijsblokjes 42 g

Overige gegevens

GWP index	2141
------------------	------

ISO certificaat

ISO standaard	52
----------------------	----

Duurzaamheid

Geluidsniveau	57,8 dBA
Koelmiddel	R452A